



nuxface

terminal de identificación
biométrica

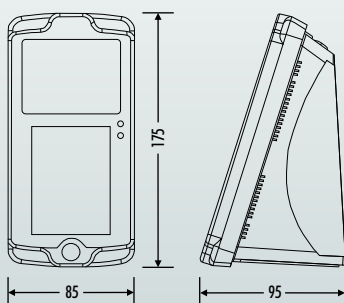


para control de
presencia y acceso

nuxface



Dimensiones



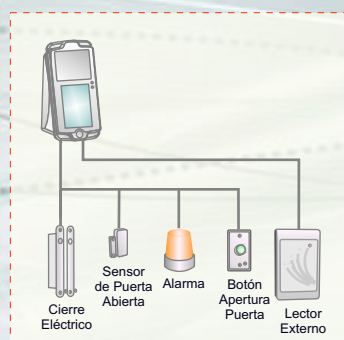
Características

- Autónomo, el reconocimiento se procesa sin conexión a PC/Servidor
- Gestiona la presencia y el acceso de un gran número de personas
- Autenticación fidedigna e independiente del nivel de iluminación
- Reduce interferencias de background
- Terminales con control remoto de fácil utilización
- Control remoto por infrarrojos programable
- Pantalla LCD con instrucciones para posicionamiento de la cara del usuario

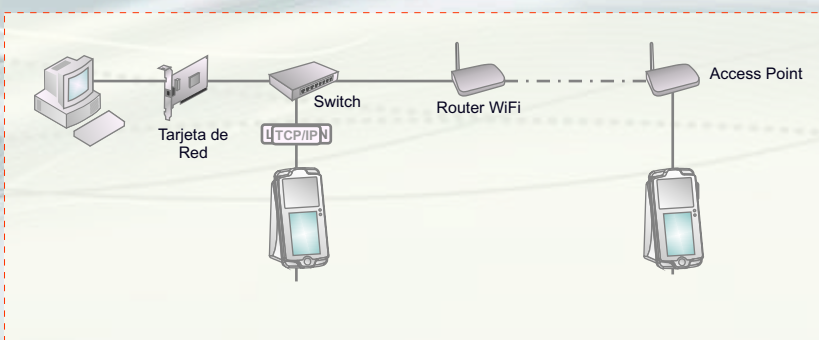
Especificaciones Técnicas

Pantalla	LCD TFT de 3,5" en color
Cámara	CCD de alta sensibilidad con iluminador IR propio
Comunicación	TCP/IP Ethernet 100mb
Lector Tarjetas	RFID con lectura de 14 ~ 20 cm
Teclado	Control remoto con 15 teclas
Conexión	Wiegand Input/Output, RS232, RS485 para conexión con dispositivos externos (lector de tarjetas o teclado)
Funcionamiento	Completamente autónomo ou controlado por PC
Autenticación	< 1 segundo para autenticar
Distancia de Lectura	45 ~ 70 cm
Capacidad	50 000 eventos
Nº de Usuarios	1000 (versión estándar), 5000 (versión avanzada)
Influencia de Luz Ambiental	Mínima
Apertura Puerta	1 relé con tiempo de activación configurable
Alarma	1 relé que se activa en caso de apertura forzada
Dimensiones	8.5(L) x 17.5(A) x 9.5(E) cm
Alimentación	DC 12V 1A ou PoE (opcional)
Consumo	< 12W (autenticación), < 5W (Standby)
Forma	Compacta
Temperatura	0 ~ 50
Humedad	20% ~ 90%

Configuración Autónoma



Configuración en Red





C/ Felix de la Cruz nº 133 28229 Villanueva del Pardillo (Madrid), España
T.: 918 153 762 / 916 397 461 | F.: 918 164 650 / 916 395 919
E.: contacto@tecnoidentia.com | W.: www.tecnoidentia.com



Rua José de Moura Coutinho, 608 1º Andar
4745-330 Trofa, Portugal
T.: +351 229 812 220 | F.: +351 229 812 222
E.: innux@innux.com | www.innux.com

Este documento se proporciona únicamente con fines informativos. La información contenida en este documento, que Innux considera exacta en la fecha de su publicación, está sujeta a cambios sin previo aviso, debido a la constante evolución del producto. Innux no se hace responsable por cualquier error o omisión en este documento, ni sujeto a ninguna obligación sobre la base de la información que contiene, como resultado de su publicación y la disponibilidad.

Todas las fotografías y imágenes contenidas en este documento están sujetas a derechos de autor y no pueden ser copiadas o reproducidas.

© Copyright Innux Technologies, Lda