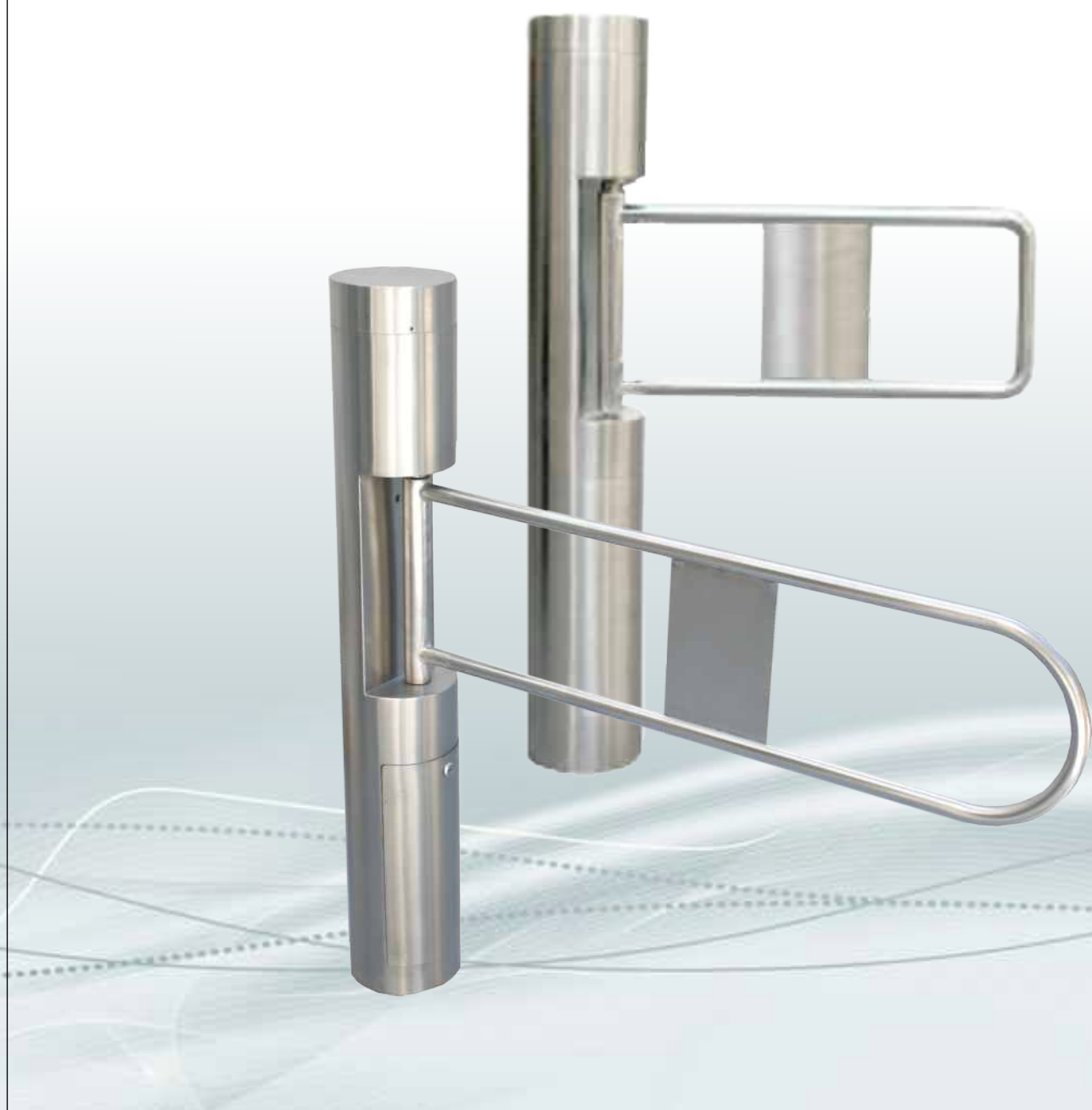




it's about **TIME**



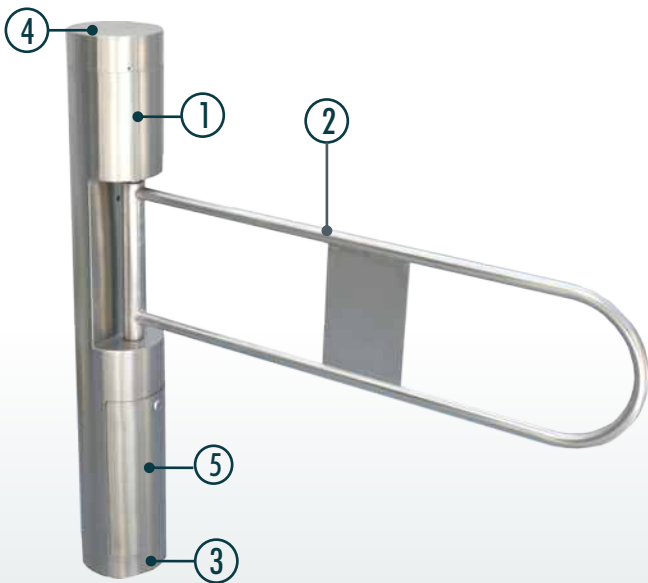
tornline

Barreira de Controlo de Acessos

tornline

Características Gerais

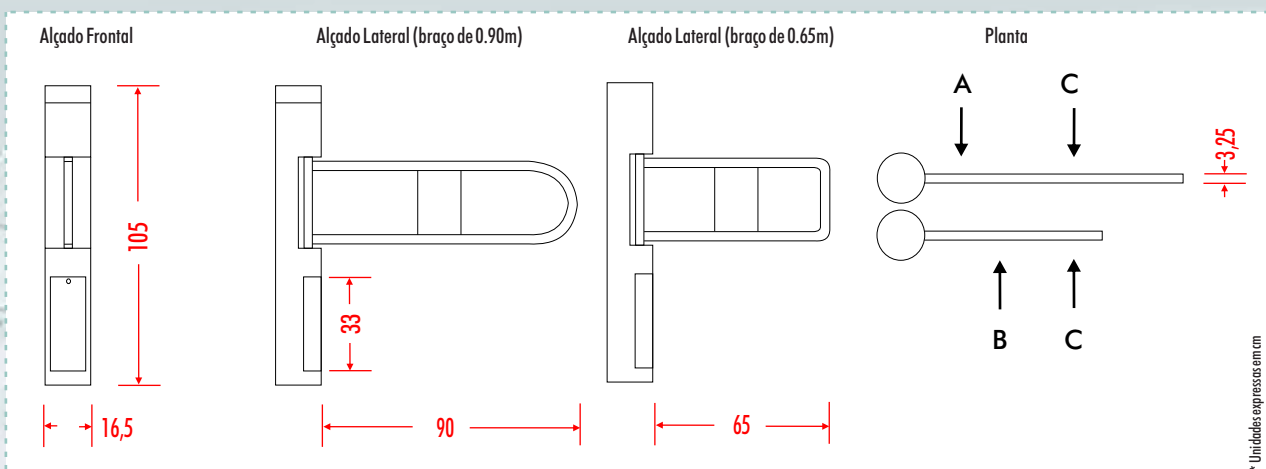
Características Técnicas



Direção	Unidireccional / Bidireccional
Exterior	Aço inoxidável 304 ou 316
Capacidade	30 pessoas/min
Braço	650mm/900 mm
Temperatura	-25° C ~ 70° C
Humidade	< 95%
Alimentação	220V AC, 60Hz/50Hz
Activação	Contacto seco

- ① Carroçaria em aço inoxidável 304 ou 316 com acabamento acetinado.
- ② Braço abatível em aço 304 ou 316 com acabamento polido brilhante.
- ③ Entrada e saída de cablagem.
- ④ Tampa superior para aceder aos equipamentos de controlo que se instalam no torniquete.
- ⑤ Porta frontal para maior facilidade nas tarefas de instalação e manutenção. Possui fecho de segurança, para aceder ao mecanismo.

Desenho Técnico/ Dimensões





Rua José de Moura Coutinho, 608 1º Andar
4745-330 Trofa, Portugal
T.: +351 229 812 220 F.: +351 229 867 265
E.: innux@innux.com W.: www.innux.com

Este documento é fornecido unicamente para efeitos informativos. A informação aqui contida, que a Innux acredita ser precisa à data da sua publicação, está sujeita a alteração sem aviso prévio, dada a evolução constante do produto. A Innux não se responsabiliza por qualquer eventual erro ou omissão neste documento, nem estará sujeita a qualquer obrigação baseada na informação que contém, como resultado da sua publicação e disponibilização.

Todas as fotografias e imagens contidas neste documento estão sujeitas a direito de autor e não podem ser copiadas nem reproduzidas.

Innux é uma marca registada de Innux Technologies, Lda.

Todas as outras marcas mencionadas são propriedade dos seus respectivos donos.

© Copyright Innux Technologies, Lda