



## Innux Access

Muchas empresas ya conocen las ventajas de sustituir los viejos métodos basados en llaves y cerraduras por los nuevos sistemas electrónicos de control de acceso. Conectado a una amplia gama de equipos de control, InnuxAccess da respuesta a las necesidades más apremiantes en este campo.

# Innux Access

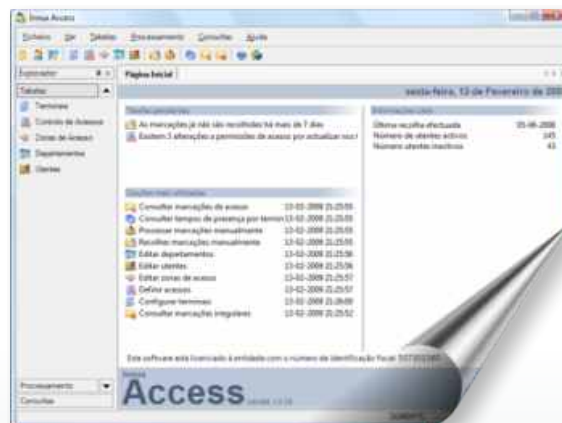
## Descripción

InnuxAccess es un sistema que permite controlar, de forma fácil y segura, la entrada y salida de usuarios a un edificio o recinto, impidiendo el acceso a posibles intrusos.

Comparado con el sistema tradicional de llaves y cerraduras, InnuxAccess supone una reducción de los costes de mantenimiento y facilita el trabajo de administración. Por ejemplo, en un sistema tradicional, cuando se pierde una llave, hay que cambiar inmediatamente la cerradura y distribuir nuevas llaves. InnuxAccess permite anular únicamente la tarjeta perdida, que es sustituida por otra. Si se opta por un sistema biométrico, como la identificación por reconocimiento de huellas digitales, el tiempo dedicado a la administración y los costes de mantenimiento son, obviamente, menores.

InnuxAccess aumenta el nivel de seguridad controlando las partes del edificio o recinto a las que se permite el acceso, a quién y en qué horario. En comunicación con todos los equipos a través de una red de datos, este software permite controlar y monitorizar los accesos a partir de localizaciones centrales, lanzando informes detallados sobre movimientos de usuarios, empleados y visitantes.

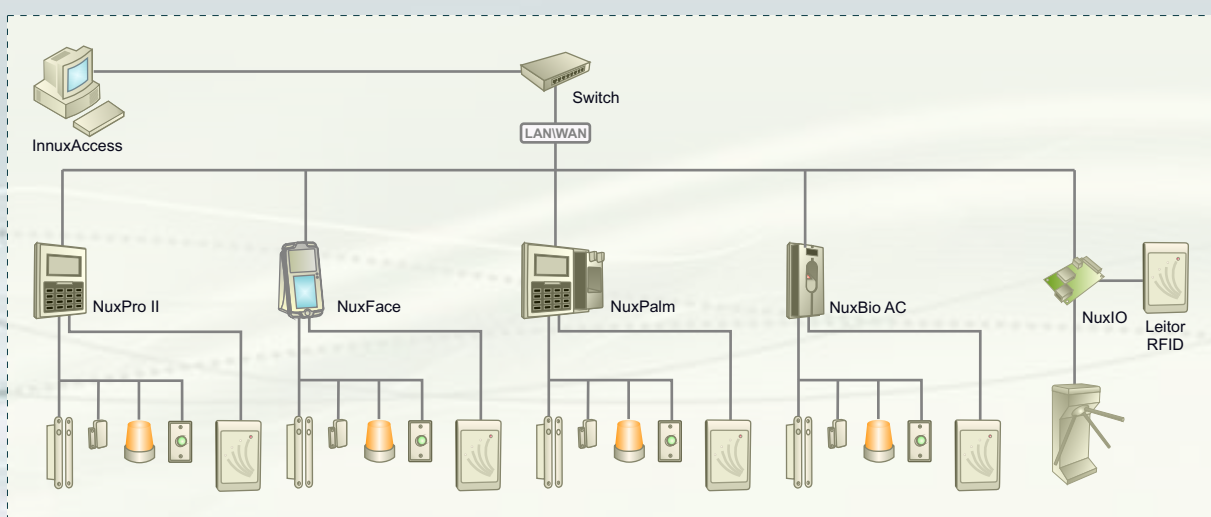
El software y los equipos se pueden conectar a través de una red estructurada Ethernet común. Estas redes son económicas, de fácil mantenimiento y normalmente ya existen en las empresas, algo que reduce drásticamente los costes de implantación del sistema.



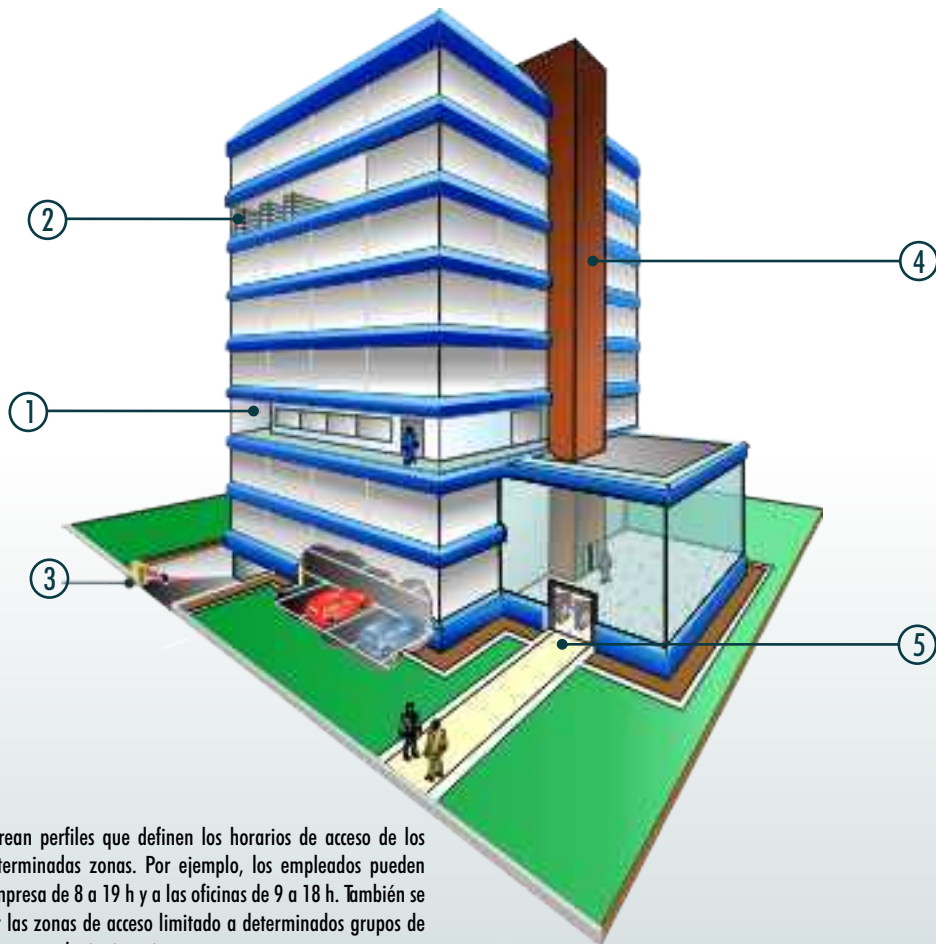
Los equipos de control pueden funcionar de forma autónoma, es decir, en caso de fallo de comunicación en la red, el sistema sigue funcionando normalmente.

Es posible definir jerarquías de acceso para los operadores de la aplicación, que pueden controlar el acceso a un conjunto limitado de usuarios y de zonas. Esta aplicación es operativa desde cualquier lugar con acceso TCP/IP a una base de datos central.

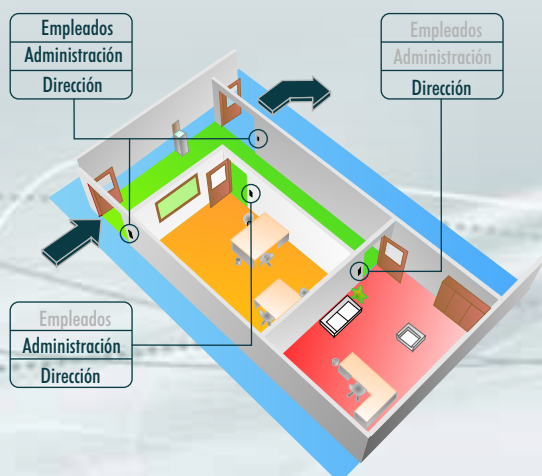
## Configuración física



## Infografía explicativa



① Edificio - Se crean perfiles que definen los horarios de acceso de los usuarios a determinadas zonas. Por ejemplo, los empleados pueden acceder a la empresa de 8 a 19 h y a las oficinas de 9 a 18 h. También se pueden definir las zonas de acceso limitado a determinados grupos de usuarios, como muestra la siguiente imagen:



- ② Sistemas de reconocimiento biométrico seguros y fiables controlan las zonas de acceso restringido. En caso de intento de apertura forzada, la alarma se activa automáticamente. Tanto las entradas autorizadas como los intentos de acceso frustrados se registran debidamente en la base de datos para futuras auditorías.
- ③ El sistema controla la entrada y salida de vehículos del parking por medio de barreras. Con la atribución de pases temporales a los visitantes, se consigue una monitorización total y adecuada de todos los movimientos.
- ④ Es posible controlar el uso del ascensor, permitiendo a los usuarios acceder a las plantas a los que tienen acceso.
- ⑤ El control de acceso al edificio o recinto es automático, por torniquetes y lector RFID de tarjetas (de difícil duplicación) o reconocimiento biométrico.



C/ Felix de la Cruz nº 133 28229 Villanueva del Pardillo (Madrid), España  
T.: 918 153 762 / 916 397 461 | F.: 918 164 650 / 916 395 919  
E.: [contacto@tecnoidentia.com](mailto:contacto@tecnoidentia.com) | W.: [www.tecnoidentia.com](http://www.tecnoidentia.com)



Rua José de Moura Coutinho, 608 1º Andar  
4745-330 Trofa, Portugal  
T.: +351 229 812 220 | F.: +351 229 812 222  
E.: [innux@innux.com](mailto:innux@innux.com) | [www.innux.com](http://www.innux.com)

Este documento se proporciona únicamente con fines informativos. La información contenida en este documento, que Innux considera exacta en la fecha de su publicación, está sujeta a cambios sin previo aviso, debido a la constante evolución del producto. Innux no se hace responsable por cualquier error o omisión en este documento, ni sujeto a ninguna obligación sobre la base de la información que contiene, como resultado de su publicación y la disponibilidad.

Todas las fotografías e imágenes contenidas en este documento están sujetas a derechos de autor y no pueden ser copiadas o reproducidas.

© Copyright Innux Technologies, Lda