



it's about **TIME**

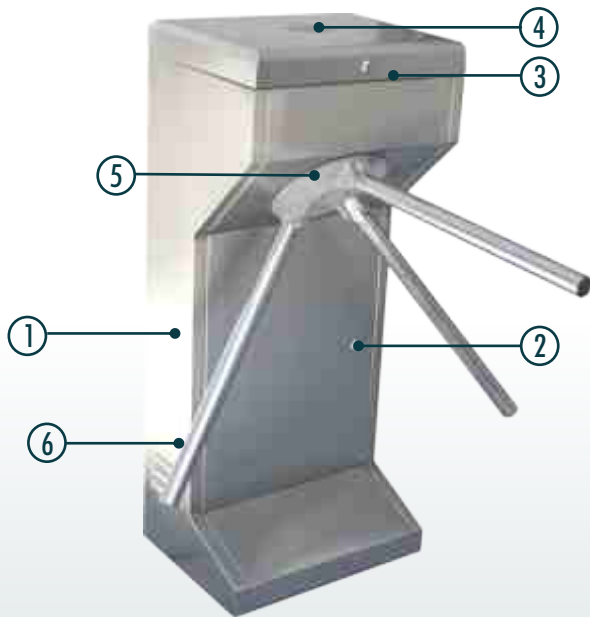


**tornrobust**

Torno de Trípodo  
de Control de Accesos

# tornrobust

## Características Generales



① Carrocería de acero inoxidable 304 ó 316 mate

② Puerta frontal con cierre de seguridad para acceder a los equipos de control instalados en el torniquete

③ Tapa superior con cierre de seguridad para facilitar las tareas de instalación y mantenimiento

④ Indicadores de dirección LED.

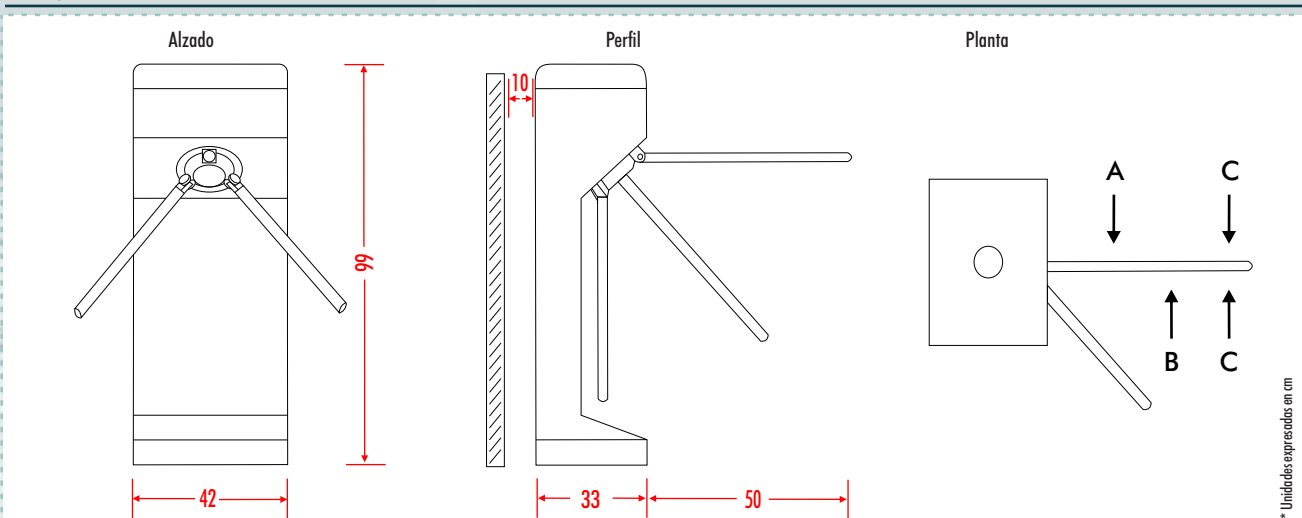
⑤ Mecanismo adaptado a operaciones de precisión, con sistema de posicionamiento de los brazos

⑥ Brazos giratorios trípodes de acero inoxidable 304 ó 306 brillante

## Características Técnicas

Dirección	Unidireccional / Bidireccional
Exterior	Acero inoxidable 304 ó 316
Indicadores	Indicador de dirección LED
Capacidad	40 personas\minuto
Brazo	Abatible, 500 mm
Temperatura	-25° C ~70° C
Humedad	<95%
Alimentación	220V AC, 60Hz/50Hz
Activación	Contacto seco

## Dibujo Técnico/ Dimensiones





C/ Felix de la Cruz nº 133 28229 Villanueva del Pardillo (Madrid), España  
T.: 918 153 762 / 916 397 461 | F.: 918 164 650 / 916 395 919  
E.: [contacto@tecnoidentia.com](mailto:contacto@tecnoidentia.com) | W.: [www.tecnoidentia.com](http://www.tecnoidentia.com)



Rua José de Moura Coutinho, 608 1º Andar  
4745-330 Trofa, Portugal  
T.: +351 229 812 220 | F.: +351 229 812 222  
E.: [innux@innux.com](mailto:innux@innux.com) | [www.innux.com](http://www.innux.com)

Este documento se proporciona únicamente con fines informativos. La información contenida en este documento, que Innux considera exacta en la fecha de su publicación, está sujeta a cambios sin previo aviso, debido a la constante evolución del producto. Innux no se hace responsable por cualquier error o omisión en este documento, ni sujeto a ninguna obligación sobre la base de la información que contiene, como resultado de su publicación y la disponibilidad.

Todas las fotografías e imágenes contenidas en este documento están sujetas a derechos de autor y no pueden ser copiadas o reproducidas.

© Copyright Innux Technologies, Lda